

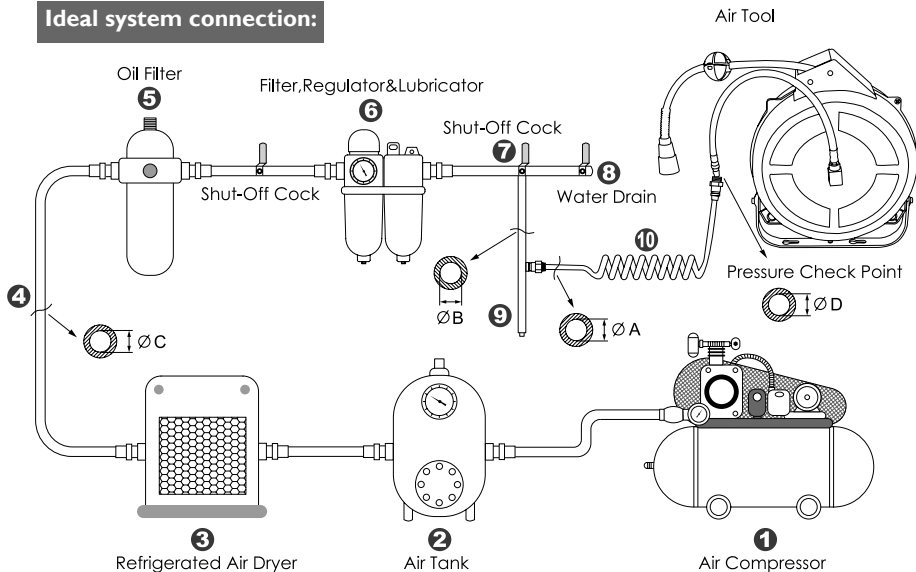


m7

AIR HOSE REEL

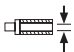
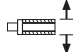







Ideal system connection:



Piping diameters and length requirement:

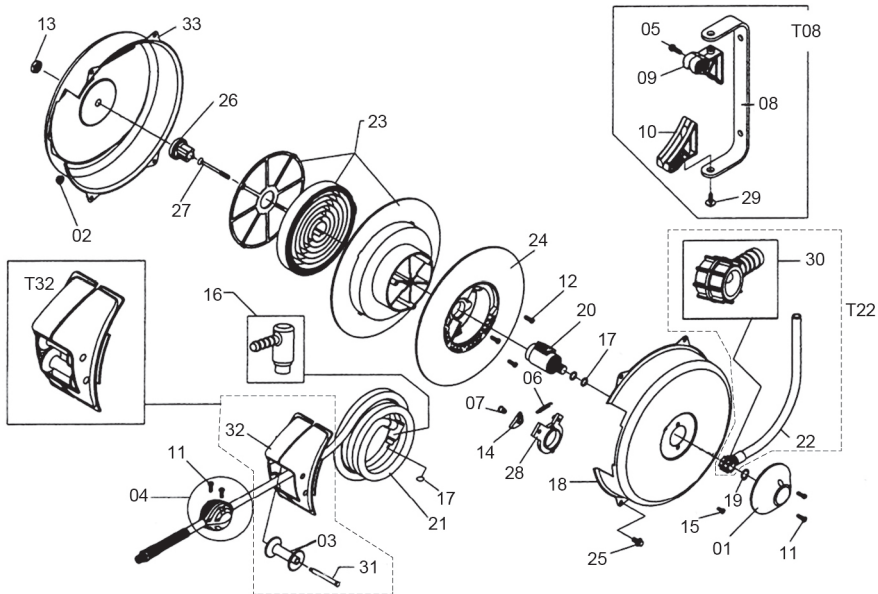
- ★The diameter $\varnothing A$ required for the inlet pipe (10) is recommended on the specification table.
- ★The diameter $\varnothing B$ required for the branch pipe (from 7 to 9) should be 2 times as large as $\varnothing A$.
 $\varnothing B = 2 \times \varnothing A$
- ★The diameter $\varnothing C$ required for the primary air supply (from 1 to 8) should be 3 times as large as $\varnothing A$.
 $\varnothing C = 3 \times \varnothing A$
- ★The length for the inlet pipe (10) should be less than 15 feet (4.5m).

Illustrator	Hose Inside Diameter <i>mm</i>	Hose outside Diameter <i>mm</i>	Hose Length <i>M</i>	Working Pressure <i>Psi</i>	Break Pressure <i>Psi</i>	Male PT Fitting <i>inch</i>	Weight <i>kg</i>
tem No.							
SA-2015	8.0	12.0	15	101.5	284.4	1/4"	6.24
SA-3215	8.0	12.0	15	90	300	1/4"	5.0
SA-3315	10.0	15.0	15	90	300	3/8"	6.0



Air Hose Reel

Item No : SA-2015



Part List Item No : SA-2015

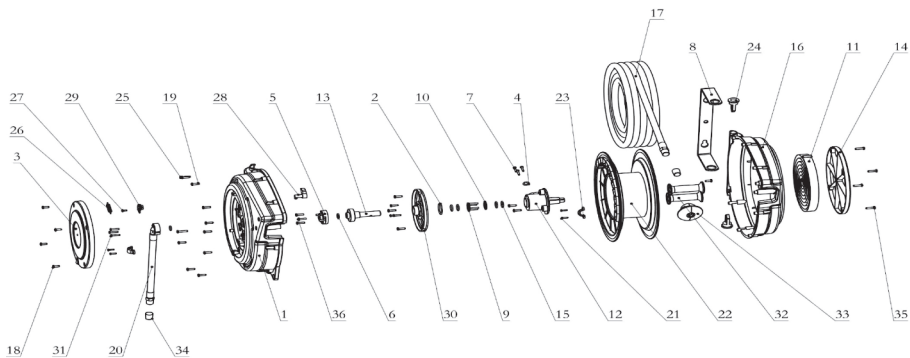
NO.	PART NO.	DESCRIPTION	Q'TY
1	SA-2015P01	Red Plastic Cap	1
2	SA-2015T02	Nut M6 FR (2 pcs)	1 SET
3	SA-2015P03	Guide Hose Roller	1
4	SA-2015P04	Hose Stopper	1
5	SA-2015T05	Screw TE M6x21 HILO (2 pcs)	1 SET
6	SA-2015P06	Spring for Hook	1
7	SA-2015P07	Ratchet Pivot	1
8	SA-2015P08	Bracket	1
9	SA-2015P09	Upper Half Support	1
10	SA-2015P10	Lower Half Support	1
11	SA-2015T11	Screw TC 5x16 HILO (4 pcs)	1 SET
12	SA-2015T12	Scw 3/16"x1/2" (3 pcs)	1 SET
13	SA-2015P13	Nut M12	1
14	SA-2015P14	Ratchet Hook	1
15	SA-2015P15	Screw TC M410	1
16	SA-2015P16	Union for Hose ϕ 8	1
17	SA-2015T17	O Ring (2 pcs)	1 SET
18	SA-2015P18	Swivelling Support	1
19	SA-2015P19	Seeger A14	1

NO.	PART NO.	DESCRIPTION	Q'TY
20	SA-2015P20	Swivel Schaft	1
21	SA-2015P21	Hose 8x12 L=15m	1
22	SA-2015P22	Hose 8x12 L=1m	1
23	SA-2015T23	Spring ass'y	1 SET
24	SA-2015P24	Half Drum	1
25	SA-2015T25	Screw TE M6x10 HILO (2 pcs)	1 SET
26	SA-2015P26	Spring Linkage Shaft	1
27	SA-2015P27	Screw TSP Torx 6x66	1
28	SA-2015P28	Ratchet Support	1
29	SA-2015T29	Screw TEFR 6x20 HILO (4 pcs)	1 SET
30	SA-2015P30	Plastic Fitting D.8	1
31	SA-2015P31	Pivot	1
32	SA-2015P32	Rollers support	1
33	SA-2015P33	Spring Side Casing	1
	SA-2015T08	Bracket ass'y(05.08.09.10.29)	1 SET
	SA-2015T21	Hose ass'y(16.17.21)	1 SET
	SA-2015T22	Hose sub ass'y(22.30)	1 SET
	SA-2015T32	Rollers support(03.31.32)	1 SET



Air Hose Reel

Item No : SA-3215



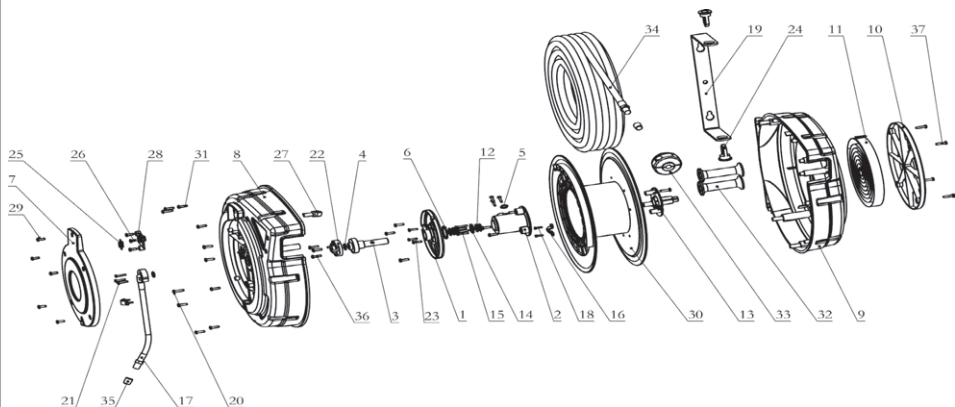
Part List Item No : SA-3215

NO.	INDEX NO.	DESCRIPTION	Q'TY	NO.	INDEX NO.	DESCRIPTION	Q'TY
1	SA-3215P01	Left Cover	1	19	SA-3215T19	Screw (14pcs)	1SET
2	SA-3215P02	O-ring	1	20	SA-3215P20	Lead-in Hose Assembly	1
3	SA-3215P03	Small Left Cover	1	21	SA-3215T21	Screw (4pcs)	1SET
4	SA-3215T04	O-ring (2pcs)	1SET	22	SA-3215P22	Drum	1
5	SA-3215P05	Connector	1	23	SA-3215T23	Clamp (2pcs)	1SET
6	SA-3215P06	O-ring	1	24	SA-3215T24	Pin (2pcs)	1SET
7	SA-3215T07	Screw (6pcs)	1SET	25	SA-3215T25	Screw (2pcs)	1SET
8	SA-3215P08	Bracket	1	26	SA-3215P26	Ratchet Spring	1
9	SA-3215P09	Retainer Base	1	27	SA-3215P27	Screw	1
10	SA-3215P10	Retainer	1	28	SA-3215P28	Ratchet Paw	1
11	SA-3215P11	Main Spring	1	29	SA-3215P29	Ratchet Base	1
12	SA-3215P12	Swivel Body	1	30	SA-3215P30	Bushing	1
13	SA-3215P13	Swivel Spool	1	31	SA-3215T31	Screw (3pcs)	1SET
14	SA-3215P14	Small Right Cover	1	32	SA-3215T32	Roller (2pcs)	1SET
15	SA-3215T15	O-ring (4pcs)	1SET	33	SA-3215P33	Stopper Assembly	1
16	SA-3215P16	Right Cover	1	34	SA-3215T34	Protector Cap (2pcs)	1SET
17	SA-3215P17	Hose Assembly	1	35	SA-3215T35	Screw (4pcs)	1SET
18	SA-3215T18	Screw (5pcs)	1SET	36	SA-3215T36	Screw (3pcs)	1SET



Air Hose Reel

Item No : SA-3315



Part List Item No : SA-3315


NO.	INDEX NO.	DESCRIPTION	Q'TY	NO.	INDEX NO.	DESCRIPTION	Q'TY
1	SA-3315P01	Bushing	1	20	SA-3315T20	Screw (3pcs)	1SET
2	SA-3315P02	Swivel Body	1	21	SA-3315T21	Screw (3pcs)	1SET
3	SA-3315P03	Swivel Spool	1	22	SA-3315P22	Connector	1
4	SA-3315P04	O-ring	1	23	SA-3315T23	Screw (6pcs)	1SET
5	SA-3315T05	O-ring (2pcs)	1SET	24	SA-3315T24	Pin (2pcs)	1SET
6	SA-3315P06	O-ring	1	25	SA-3315P25	Ratchet Spring	1
7	SA-3315P07	Small Left Cover	1	26	SA-3315P26	Screw	1
8	SA-3315P08	Left Cover	1	27	SA-3315P27	Ratchet Paw	1
9	SA-3315P09	Right Cover	1	28	SA-3315P28	Ratchet Base	1
10	SA-3315P10	Small Right Cover	1	29	SA-3315T29	Screw (7pcs)	1SET
11	SA-3315P11	Main Spring	1	30	SA-3315P30	Drum	1
12	SA-3315T12	O-ring (4pcs)	1SET	31	SA-3315T31	Screw (14pcs)	1SET
13	SA-3315P13	Axle	1	32	SA-3315T32	Roller (2pcs)	1SET
14	SA-3315P14	Retainer	1	33	SA-3315P33	Stopper Assembly	1
15	SA-3315P15	Retainer Base	1	34	SA-3315P34	Hose Assembly	1
16	SA-3315T16	Clamp (2pcs)	1SET	35	SA-3315T35	Protector Cap (2pcs)	1SET
17	SA-3315P17	Lead-in Hose Assembly	1	36	SA-3315T36	Screw (3pcs)	1SET
18	SA-3315T18	Screw (4pcs)	1SET	37	SA-3315T37	Screw (4pcs)	1SET
19	SA-3315P19	Bracket	1				

Warranty Card

Manufacturer's limited warranty

Mighty Seven International CO., LTD. offers limited warranty to the products manufactured by **Mighty Seven** and sold by its worldwide authorized dealers. The limited warranty only applies to products that are defective in material and workmanship and does not apply to products which have been abused, misused, modified, or repaired by someone other than **Mighty Seven** or its authorized service representatives. If there is a defective product of **Mighty Seven**, please send it prepaid to the dealer where it was purchased from along with address and contact information. Repairs or replacements are warranted as described above; otherwise, the service of repairs or replacements will be charged.

Please Keep This card For Warranty

Date of Purchase :	Model No. :
Warranty Expiration Date :	Serial No. :
Distributor Stamp	
	



For Distributor

Warranty Card


Date of Purchase :	Model No. :
Warranty Expiration Date :	Serial No. :
Name :	
Company Name :	
Address :	
Tel. :	Fax. :
E-mail :	
Type of Business :	
<input type="checkbox"/> Agriculture	<input type="checkbox"/> Paint & Body Repair
<input type="checkbox"/> General Auto Repair	<input type="checkbox"/> Public Work/Gov. Utilities
<input type="checkbox"/> Tire	<input type="checkbox"/> Factory
<input type="checkbox"/> Truck Maintenance/Repair	<input type="checkbox"/> Home Use
<input type="checkbox"/> Car Maker	<input type="checkbox"/> Other _____
Specification of compressor used :	
Horsepower :	Tank Size (liter/gal) :
<input type="checkbox"/> 5 <input type="checkbox"/> 7,5 <input type="checkbox"/> 10 <input type="checkbox"/> 15+	<input type="checkbox"/> 75,7(20) <input type="checkbox"/> 227,1(60) <input type="checkbox"/> 302,8(80) <input type="checkbox"/> 454,2(120)
<input type="checkbox"/> other _____	<input type="checkbox"/> other _____

Formulaire de garantie

Garantie fabricant

Mighty Seven International CO., LTD offre la garantie fabricant aux produits fabriqués par **Mighty Seven** et vendus par ses distributeurs agréés dans le monde entier. La garantie limitée s'applique seulement aux produits qui sont défectueux et ne s'applique pas aux produits qui ont été mal utilisés, perdus, modifiés ou réparés par quelqu'un d'autre que **Mighty Seven** ou ses services techniques. S'il y a un produit défectueux de **Mighty Seven**, envoyez-le au distributeur où il a été acheté, avec l'adresse et les coordonnées du propriétaire. La réparation ou les remplacements de pièces sont garantis comme décrit ci-dessus; sinon, le service technique facturera la réparation au propriétaire du produit.

Remplir le formulaire de garantie

Date d'achat du produit:	Modèle N°:
Date d'expiration de la garantie:	N° de série:
Tampon du distributeur 	



Formulaire de garantie

Date d'achat du produit:	Modèle N°:
Date d'expiration de la garantie:	N° de série:
Nom:	
Nom de la société:	
Adresse:	
Tel. :	Fax.:
E-mail:	
Type d'activité: <input type="checkbox"/> Agricole <input type="checkbox"/> Réparations automobile <input type="checkbox"/> Pneumatiques <input type="checkbox"/> Maintenances et réparations poids lourd <input type="checkbox"/> Fabricant automobile <input type="checkbox"/> Carrosserie <input type="checkbox"/> Travaux publics <input type="checkbox"/> Industrie <input type="checkbox"/> Particulier <input type="checkbox"/> Autre _____	
Compresseur utilisé: Puissance CV: <input type="checkbox"/> 5 <input type="checkbox"/> 7,5 <input type="checkbox"/> 10 <input type="checkbox"/> 15+ <input type="checkbox"/> Autre _____	
Taille de la cuve (Litre): <input type="checkbox"/> 75,7 <input type="checkbox"/> 227,1 <input type="checkbox"/> 302,8 <input type="checkbox"/> 454,2 <input type="checkbox"/> Autre _____	

Garantiekarte

Herstellergarantie

Mighty Seven International CO., LTD. bietet Kunden die Garantie mit gewisser Beschränkung für alle Produkte, die aus eigener Herstellung stammen und von **Mighty Sevens** weltweit autorisierten Fachhändlern gekauft worden sind. Garantieansprüche können nur gewährt werden, wenn der Mangel oder Schaden nachweislich auf unsachgemäße Herstellung oder die Verwendung fehlerhafter Materialien zurückzuführen ist. **Mighty Seven** haftet nicht für Beanstandungen der Werkzeuge, die auf unsachgemäße Handhabung, sowie zu hohen Betriebsdruck, oder der Verwendung von falschen Zubehörteilen zurückzuführen sind. Mighty Seven schuldet auch nicht für Ausfälle, die die mangelhafte Wartung und Überbeanspruchung der Werkzeuge nachweisen.

Garantieansprüche können nur dem Hersteller oder den autorisierten Fachhändlern gegenüber schriftlich geltend gemacht werden. Im Fall einer Reklamation sollen die defekten Teile mit der Kontaktanschrift des Absenders zurück an die Verkaufsstelle gesendet werden. Für die Werkzeuge, an denen eigenhändige Reparaturversuche bereits vorgenommen wurde, entfällt jeglicher Garantieanspruch.

Bitte diese Garantiekarte aufbewahren!

Einkaufsdatum:	Model-Nr.:
Garantieablaufdatum:	Serien-Nr.:
Ihre Mighty Seven Fachhändler	
	



Garantiekarte

Einkaufsdatum:	Model-Nr.:
Garantieablaufdatum:	Serien-Nr.:
Name:	
Firmenname:	
Adresse:	
Tel.:	Fax.:
Email:	
Branche: <input type="checkbox"/> Agrarindustrie: <input type="checkbox"/> Auto-Karosserie und Lackierer <input type="checkbox"/> Allg. KFZ-Reparaturdienst <input type="checkbox"/> für Öffentlichkeitarbeit <input type="checkbox"/> Reifenservice <input type="checkbox"/> Produktion <input type="checkbox"/> Nutzfahrzeug-LKW-Service <input type="checkbox"/> Heimwerk <input type="checkbox"/> Autohersteller <input type="checkbox"/> Sonstiges _____	
Spezifikation des verwendeten Kompressors: Psi (bar): <input type="checkbox"/> 5 <input type="checkbox"/> 7,5 <input type="checkbox"/> 10 <input type="checkbox"/> 15+ <input type="checkbox"/> Sonstiges _____	
Luftbehälter (Liter): <input type="checkbox"/> 75,7 <input type="checkbox"/> 227,1 <input type="checkbox"/> 302,8 <input type="checkbox"/> 454,2 <input type="checkbox"/> Sonstiges _____	

Tarjeta de Garantía

Garantía Limitada del Fabricante

Mighty Seven International CO., LTD. ofrece una garantía limitada a los productos fabricados por **Mighty Seven** y vendidos por sus agentes autorizados a nivel internacional. La garantía limitada sólo aplica a defectos de material o manufactura y no aplica a productos que hayan sido abusados, malusados, modificados o reparados por terceros ajenos a **Mighty Seven** o sus representantes de servicio autorizados. Si hubiera un defecto en un producto de Mighty Seven, por favor enviarlo prepago al lugar donde fue comprado adjuntando su dirección e información de contacto. Las reparaciones o reemplazos son garantizados en los casos arriba explicados; de lo contrario las reparaciones o reemplazos tendrán un costo que deberá ser pagado por el cliente.

Por favor conservar esta tarjeta para Garantía

Fecha de Compra :	Modelo No. :
Fecha de fin de Garantía :	No. de Serie :
Sello del Distribuidor	
	



Tarjeta de Garantía

Fecha de Compra :	Modelo No. :
Fecha de fin de Garantía :	No. de Serie :
Nombre :	
Nombre de la Empresa :	
Dirección :	
Tel.:	Fax.:
Email:	
Tipo de Negocio : <input type="checkbox"/> Agricultura <input type="checkbox"/> Reparación Gral. Autos <input type="checkbox"/> Llantas <input type="checkbox"/> Reparación/mant.camiones <input type="checkbox"/> Fabricante de Autos <input type="checkbox"/> Pintura y reparación carrocería <input type="checkbox"/> Trabajo público / Gobierno <input type="checkbox"/> Fábrica <input type="checkbox"/> Uso Casero <input type="checkbox"/> Otros _____	
Especificaciones de la compresora usada: Potencia (HP) : <input type="checkbox"/> 5 <input type="checkbox"/> 7,5 <input type="checkbox"/> 10 <input type="checkbox"/> 15+ <input type="checkbox"/> Otros _____	
Tamaño de tanque (litro) : <input type="checkbox"/> 75,7 <input type="checkbox"/> 227,1 <input type="checkbox"/> 302,8 <input type="checkbox"/> 454,2 <input type="checkbox"/> Otros _____	

Cartão de garantia

Garantia limitada de fabricante

A **Mighty Mighty Seven International CO., LTD** oferece garantia limitada aos produtos por ela fabricados e vendidos globalmente por seus distribuidores autorizados. A garantia limitada aplica-se somente aos produtos que apresentarem defeitos de material ou manufatura, não cobrindo, portanto, produtos que forem usados incorretamente, danificados, modificados ou reparados por outros que não a própria **Mighty Seven** International ou seus distribuidores autorizados. Se houver um produto **Mighty Seven** defeituoso, por favor, envie-o com frete pago para o distribuidor onde ele foi comprado, incluindo no pacote informações para contato e endereço para devolução. Reparos ou trocas em garantia serão oferecidos conforme condições acima descritas. Nos demais casos peças e mão-de-obra serão cobrados.

Por favor, guarde este cartão para fins de garantia.

Data da compra:	Modelo:
Garantia válida até:	Nº de série:
Carimbo do distribuidor	
	



Cartão de garantia

Data da compra:	Modelo:
Garantia válida até:	Nº de série:
Nome:	
Nome da empresa:	
Endereço:	
Tel. :	Fax.:
E-mail:	
Ramo de negócio: <input type="checkbox"/> Agricultura <input type="checkbox"/> Reparação automotiva <input type="checkbox"/> Troca de pneus <input type="checkbox"/> Reparação diesel <input type="checkbox"/> Montadoras <input type="checkbox"/> Funilaria e pintura <input type="checkbox"/> Órgão público <input type="checkbox"/> Indústria <input type="checkbox"/> Uso doméstico <input type="checkbox"/> Outras _____	
Especificações do compressor usado: Potência (hp): <input type="checkbox"/> 5 <input type="checkbox"/> 7,5 <input type="checkbox"/> 10 <input type="checkbox"/> 15+ <input type="checkbox"/> Outras _____	
Volume do Reservatório (litros): <input type="checkbox"/> 75,7 <input type="checkbox"/> 227,1 <input type="checkbox"/> 302,8 <input type="checkbox"/> 454,2 <input type="checkbox"/> Outras _____	

Гарантийный талон

Компания-производитель

«**Mighty Seven International CO., LTD.**» предоставляет ограниченную гарантию на свою продукцию «**Mighty Seven**» сроком 12 месяцев с даты ее продажи потребителю через своих дистрибьюторов по всему миру.

Гарантия предполагает бесплатный ремонт или, в случае невозможности ремонта, замену неисправного инструмента «**Mighty Seven**» в соответствии с настоящими условиями:

1. Предоставление правильно заполненного данного Гарантийного Талона.
2. Ремонт или замена производится компанией-продавцом после технической экспертизы продукции. Экспертиза и ремонт производятся в разумные сроки уполномоченными представителями компании.
3. При невозможности замены или ремонта компания-продавец оставляет за собой право возместить стоимость продукции, попадающей под действие настоящих условий, при наличии документа, подтверждающего ее приобретение.

Гарантия не распространяется на инструмент, имеющий следующие признаки:


1. выработка, естественный износ,
2. несанкционированные конструктивные изменения,
3. отсутствие торговой марки «M7» или «Mighty Seven»
4. механические или технические повреждения, вызванные использованием не по назначению или с нарушением правил и норм эксплуатации и хранения.

В случае, если инструмент подлежит гарантии, производится бесплатный ремонт, а в случае его невозможности - бесплатная замена.

В случае, если инструмент не подлежит гарантии, может быть осуществлен ремонт на средства потребителя.

Компания-продавец не дает никаких гарантий, за исключением указанных выше. Все споры и разногласия, возникающие между покупателем и компанией-продавцом, должны решаться в рамках законодательства РФ.

Пожалуйста, сохраняйте гарантийный талон и товарный/кассовый чек в течение всего периода пользования инструментом.

Дата покупки:	Модель №:
Дата истечения гарантии:	Серийный №:
Дистрибьютор	
	



Для дистрибьютора

Пожалуйста, сохраняйте гарантийный талон и товарный/кассовый чек в течение всего периода пользования инструментом.

Дата покупки:	Модель №:
Дата истечения гарантии:	Серийный №:
ФИО покупателя:	
Название компании:	
Адрес:	
Тел:	Факс:
e-mail:	
Сфера деятельности:	
<input type="checkbox"/> Сельское хозяйство	<input type="checkbox"/> Авто покраска и кузовной ремонт
<input type="checkbox"/> Авторемонтное предприятие	<input type="checkbox"/> Автосервис
<input type="checkbox"/> Шиномонтаж	<input type="checkbox"/> Производство автомобилей
<input type="checkbox"/> Ремонт грузового транспорта	<input type="checkbox"/> Частное пользование
<input type="checkbox"/> Торговля автомобилями	<input type="checkbox"/> Другое _____
Мощность компрессора, необходимого для данного оборудования:	
кВт (лошадиные силы):	Объем компрессора: литров (галлонов):
<input type="checkbox"/> 5 <input type="checkbox"/> 7,5 <input type="checkbox"/> 10 <input type="checkbox"/> 15+	<input type="checkbox"/> 75,7 <input type="checkbox"/> 227,1 <input type="checkbox"/> 302,8 <input type="checkbox"/> 454,2
<input type="checkbox"/> другое _____	<input type="checkbox"/> другое _____

保固卡

镁迪企业股份有限公司提供有限的产品保固, 范围仅限定由镁迪公司所生产制造, 并透过其全球各大合格经销商推广销售, 若因材质因素或制程瑕疵而导致缺陷之产品。反之, 若因不当使用、误用、自行拆卸、修改, 或非经由由镁迪所授权之服务人员维修, 而造成产品故障或损伤, 则不在保固范围之列。

如果发现镁迪公司产品在保固范围内有上述缺陷, 请将产品连同地址、联络信息、购买发票及运费等, 送回原购买的经销商处进行维修。保固范围以外的所有维修或零件更换等需求, 经销商或服务据点得依实际维修内容收取相关费用。

请妥善保存此保固卡。

购买日:	产品型号:
保固有效期:	产品序号:
经销商章	
	



保固卡

销售日:	产品型号:		
保固有效期:	产品序号:		
姓名:			
公司名称:			
地址:			
电话:	传真:		
电邮:			
通路别: <table style="width: 100%; border: none;"> <tr> <td style="width: 50%; vertical-align: top;"> <input type="checkbox"/> 农业机械 <input type="checkbox"/> 一般汽车维修 <input type="checkbox"/> 轮胎 <input type="checkbox"/> 卡车维修 <input type="checkbox"/> 汽车制造 </td> <td style="width: 50%; vertical-align: top;"> <input type="checkbox"/> 车体烤漆&维修 <input type="checkbox"/> 公共工程/政府公共事业 <input type="checkbox"/> 工厂 <input type="checkbox"/> 居家修缮 <input type="checkbox"/> 其它 _____ </td> </tr> </table>		<input type="checkbox"/> 农业机械 <input type="checkbox"/> 一般汽车维修 <input type="checkbox"/> 轮胎 <input type="checkbox"/> 卡车维修 <input type="checkbox"/> 汽车制造	<input type="checkbox"/> 车体烤漆&维修 <input type="checkbox"/> 公共工程/政府公共事业 <input type="checkbox"/> 工厂 <input type="checkbox"/> 居家修缮 <input type="checkbox"/> 其它 _____
<input type="checkbox"/> 农业机械 <input type="checkbox"/> 一般汽车维修 <input type="checkbox"/> 轮胎 <input type="checkbox"/> 卡车维修 <input type="checkbox"/> 汽车制造	<input type="checkbox"/> 车体烤漆&维修 <input type="checkbox"/> 公共工程/政府公共事业 <input type="checkbox"/> 工厂 <input type="checkbox"/> 居家修缮 <input type="checkbox"/> 其它 _____		
所使用的空压机规格:			
马力 <input type="checkbox"/> 5 <input type="checkbox"/> 7.5 <input type="checkbox"/> 10 <input type="checkbox"/> 15+ <input type="checkbox"/> 其它 _____	贮气槽 (gal): <input type="checkbox"/> 20 <input type="checkbox"/> 60 <input type="checkbox"/> 80 <input type="checkbox"/> 120 <input type="checkbox"/> 其它 _____		

Karta gwarancyjna

Warunki gwarancji producenta


Mighty Seven International CO., LTD oferuje ograniczoną gwarancję do produktów wyprodukowanych przez **Mighty Seven** i sprzedanych przez jego autoryzowanych dealerów. Niniejszą gwarancją objęte są usterki produktu spowodowane wadami produkcyjnymi i wadami materiałowymi.

Gwarancją nie jest objęte wadliwe działanie lub uszkodzenia spowodowane niewłaściwym użytkowaniem lub używaniem produktu niezgodnie z przeznaczeniem, instrukcją obsługi lub przepisami bezpieczeństwa i nie odnosi się do produktów zmodyfikowanych, albo naprawionych przez kogoś innego niż **Mighty Seven** lub autoryzowany serwis .

Wadliwy produkt **Mighty Seven** , proszę wysłać na koszt nadawcy do dealera, gdzie produkt został nabyty , wraz z adresem zwrotnym , informacją o usterce i kontaktem.

W przypadku nie spełnienia warunków gwarancji naprawa zostanie wykonana odpłatnie.

Proszę zatrzymać tę kartę gwarancyjną .

Data sprzedaży :	Model nr :
Termin upływu gwarancji :	Seryjny nr :
Pieczętka sprzedawcy	
	



Karta gwarancyjna

Data sprzedaży :	Model nr :
Termin upływu gwarancji :	Seryjny nr :
Name:	
Imię i Nazwisko /nazwa firmy :	
Adres :	
Tel. :	Faks. :
E-mail :	
Rolnictwo: <input type="checkbox"/> Blacharstwo samochodowe <input type="checkbox"/> Mechanika samochodowa <input type="checkbox"/> Wulkanizacja <input type="checkbox"/> Warsztat samochodów ciężarowych <input type="checkbox"/> Użytek domowy <input type="checkbox"/> Produkcja <input type="checkbox"/> Inne _____	
Specyfikacja kompresora: Moc: <input type="checkbox"/> 5 <input type="checkbox"/> 7,5 <input type="checkbox"/> 10 <input type="checkbox"/> 15+ <input type="checkbox"/> inny _____	
Rozmiar zbiornika(L): <input type="checkbox"/> 75,7 <input type="checkbox"/> 227,1 <input type="checkbox"/> 302,8 <input type="checkbox"/> 454,2 <input type="checkbox"/> inny _____	

