



KING TONY

Enjoy your work

OPERATION MANUAL FOR TRANSMISSION JACKS





WARNING



| EN |

OPERATION MANUAL FOR TRANSMISSION JACKS

To reduce risk of injury, everyone using, installing, repairing, maintaining, changing accessories on, or working near this tool must read and understand these instructions carefully. Keep them in a safe place for later consultation.

| FR |

MANUEL D'UTILISATION POUR VERINS DE FOSSES

Pour réduire les risques de blessures, toute personne utilisant, installant, réparant, entretenant, changeant des accessoires ou travaillant à proximité de cet outil doit lire et comprendre attentivement ces instructions. Conservez-les en lieu sûr pour une consultation ultérieure.

| ES |

MANUAL DE INSTRUCCIONES PARA GATOS DE FOSO HIDRÁULICOS

Para reducir el riesgo de lesiones, toda persona que utilice, instale, repare, realice el mantenimiento, cambie accesorios o trabaje cerca de esta herramienta debe leer y comprender estas instrucciones. Guárdelas en un lugar seguro para su posterior consulta.

| DE |

BENUTZERHANDBUCH FÜR GETRIEBEBEHEBER

Um das Verletzungsrisiko zu verringern, muss jede Person, die Zubehör verwendet, installiert, repariert, wartet, auswechselt oder in der Nähe dieses Werkzeugs arbeitet, diese Anweisungen sorgfältig lesen und verstehen. Bewahren Sie sie zum späteren Nachschlagen an einem sicheren Ort auf.



KING TONY



WARNING

SAFETY INSTRUCTIONS

The transmission jack is used for removing, moving and installation of gearbox, transmission box, drive axle or other workpieces.

The transmission jack can only be operated and used by person trained or familiar with this operation manual.

The weight of the workpieces to be removed, moved or installed should never exceed the rated capacity of the transmission jack and those of its accessories, and the lifting height should never exceed the maximum stroke of the jack that is indicated on the label.

This transmission jack can only be supported on a solid, level and horizontal surface that can withstand the load.

Make sure the vehicle is adequately supported and secured before starting maintenance.

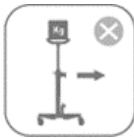
Avoid any eccentric placement of workpieces, which may cause overturning or damage of workpieces and transmission jack.

During transportation, please ensure that the piston rod is lowered to the lowest position and the workpiece is placed stably.

Please do not modify the transmission jack in any way, and do not change the safety valve under any circumstances.

Non-compliance with these instructions may result in injury or damage to the user, the transmission jack or the workpiece in the operation.

The manufacturer accepts no responsibility for the improper use of the transmission jack or the damage to the workpiece caused by this improper use.



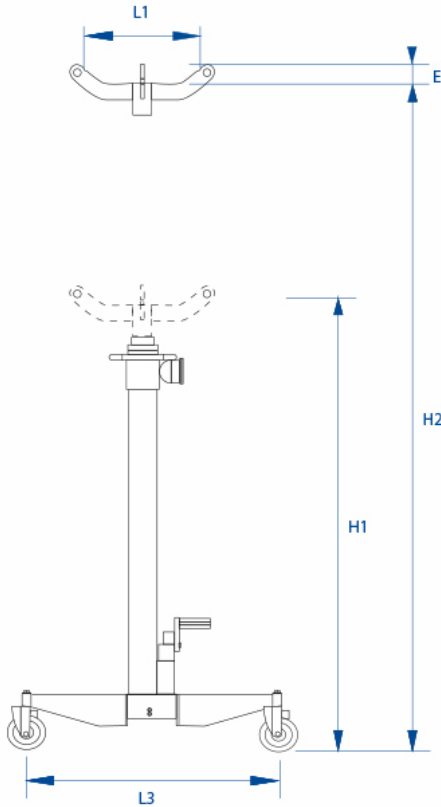
Lower to the lowest position during transporting.

Do not use on inclined and uneven ground

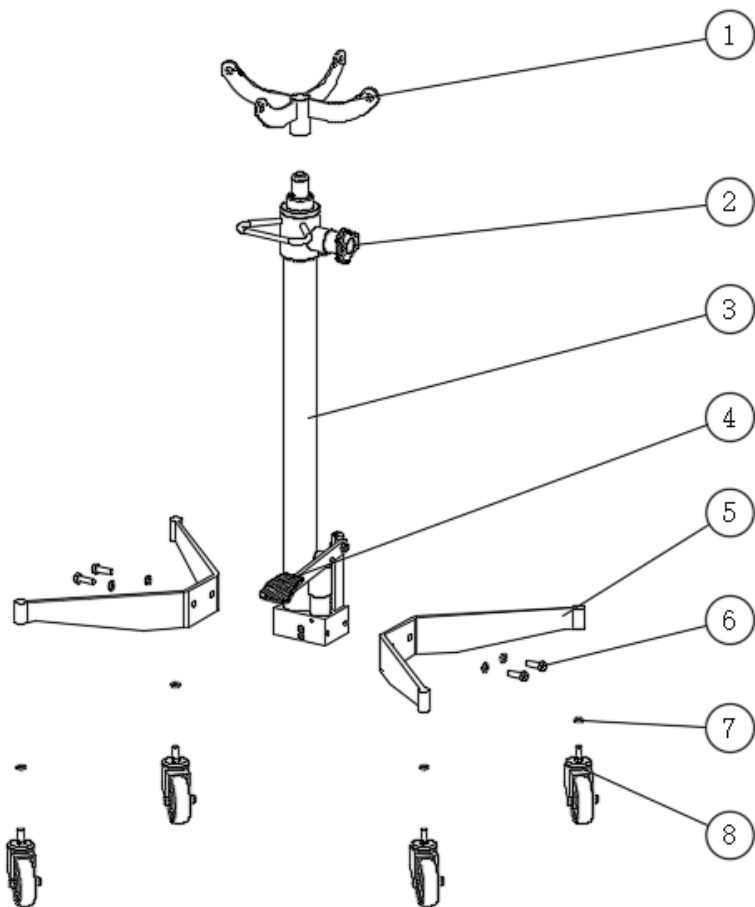
Do not place eccentricly

Technical Data

Model	Capacity (kg)	H1 Minimum Height (mm)	Lifting height (mm)	H2 Maximum height (mm)	L1 (mm)	E (mm)	L3 Width (mm)	Weight (kg)
9TYN143603AB	300	1140	860	2000	300	50	600	28.1
9TYN143606AB	600	1146	840	1986	300	50	600	34.8
9TYN143610AB	1000	1170	840	2010	300	50	600	39.8



Parts list

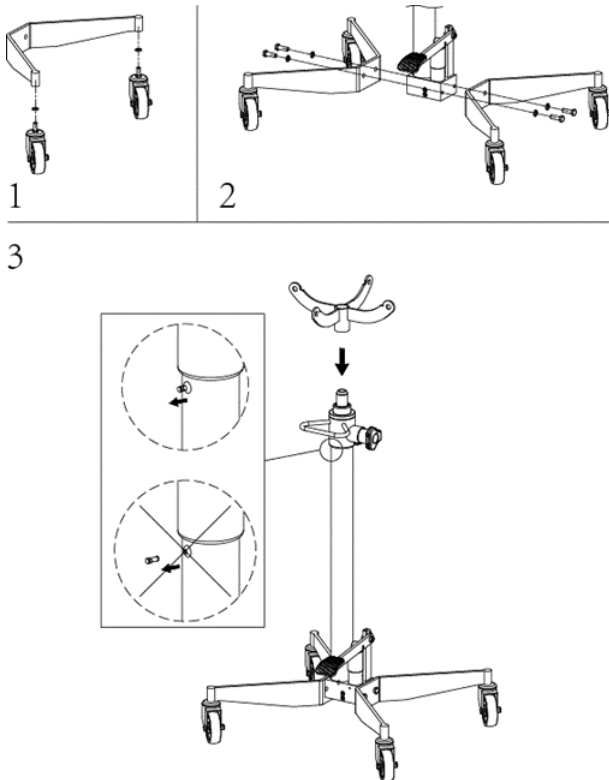


- ① Bracket assy ×1
- ② Pressure relief knob x1
- ③ Oil cylinder x1
- ④ Pump pedal x1
- ⑤ Foot base x2

- ⑥ Outer hexagon screw x4
- ⑦ Spring gaskets x8
- ⑧ Wheel x4

Installation instructions

1. Install wheel ⑧ onto foot base ⑤;
2. Use screw ⑥ to connect the foot base ⑤ with the oil cylinder ③. When the four wheels touch the ground, lock the screws tightly.
3. Place the bracket ① onto the piston rod of the cylinder ③ and pull out the exhaust rod as shown in the figure.



Operating instructions

Transmission jack's lifting: Step on the oil pump pedal ④

Transmission jack's lowering: rotate the pressure relief knob ② counterclockwise, release the knob, and the pressure relief valve will close automatically.

Transmission jack's movement: before moving lower the transmission jack to the lowest position, and check whether the center of gravity of the load is centered and whether the workpiece is placed stably

Maintenance Instruction

Check whether the parts of the transmission jack are oil leakage, deformation, damage, etc. every day.

The moving parts of the transmission jack shall be lubricated regularly.
This product uses ISO 15#, ISO 22# hydraulic oil, or other hydraulic oil of the same grade. Do not use brake fluid!

The hydraulic oil volume for different models are as follows:

9TYN143610AB : 1.2L

9TYN143606AB : 1.0L

9TYN143603AB : 0.7L

Professionals shall regularly inspect the transmission jack, check the wear of bracket, foot base and wheels, check whether the seal kits are leaking and whether the safety valve is normal, and confirm that all safety labels are intact, clear and easy to read.

The transmission jack with any form of damage, wear or abnormal operation shall be stopped to use until it is repaired. If the manufacturer or supplier agrees to repair, it is recommended that the manufacturer or supplier's authorized repair organization carry out the necessary repair. Only use accessories and adapters provided by the manufacturer.

Troubleshooting guide

1. The jack cannot be lifted to the highest position: check and add hydraulic oil (see maintenance instructions for details).
2. Poor oil pump (empty pump): check whether the exhaust rod is pulled out (see installation instructions for details).
3. Lowering under load (not keeping pressure well): check whether the pressure relief knob is closed tightly.



AVERTISSEMENT

CONSIGNES DE SECURITE

Le vérin de fosse est utilisé pour retirer, déplacer et installer la boîte de vitesses, la boîte de transmission, l'essieu moteur ou d'autres pièces.

Le vérin de fosse ne peut être actionné et utilisé que par une personne formée ou familière avec ce manuel d'utilisation.

Le poids des pièces à retirer, déplacer ou installer ne doit jamais dépasser la capacité nominale du vérin de fosse et de ses accessoires, et la hauteur de levage ne doit jamais dépasser la course maximale du vérin indiquée sur l'étiquette.

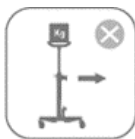
Ce vérin de fosse ne peut être soutenu que sur une surface solide, plane et horizontale pouvant supporter la charge. Assurez-vous que le véhicule est correctement soutenu et sécurisé avant de commencer l'entretien. Évitez tout placement excentré des pièces à porter, ce qui pourrait entraîner un basculement ou endommager les pièces et le vérin de fosse.

Pendant le transport, assurez-vous que le cylindre est abaissé à la position la plus basse et que la pièce est placée de manière stable.

Veuillez ne modifier en aucune façon le vérin de fosse et ne changer la soupape de sécurité en aucune circonstance.

Le non-respect de ces instructions peut entraîner des blessures ou des dommages à l'utilisateur, au vérin de fosse ou à la pièce en cours d'utilisation.

Le fabricant décline toute responsabilité en cas d'utilisation incorrecte du vérin de fosse ou de dommages à la pièce causés par cette utilisation incorrecte.



Abaisser à la position minimale pendant le transport

Ne pas utiliser sur des surfaces inclinées et inégales

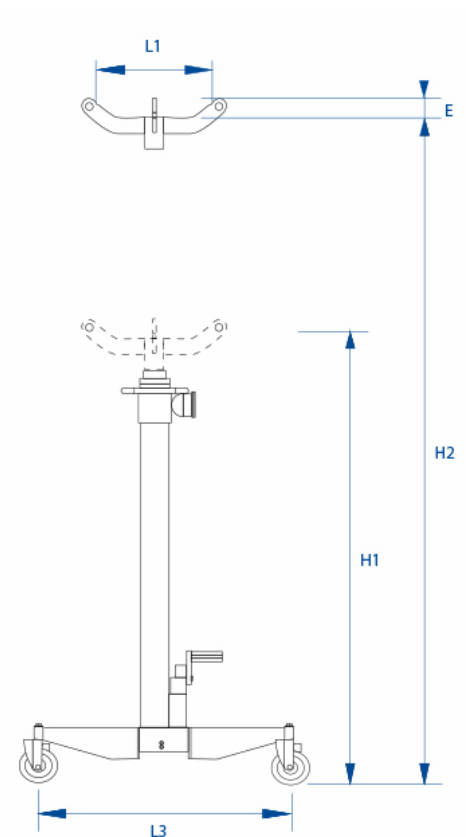
Centrez la pièce à soutenir



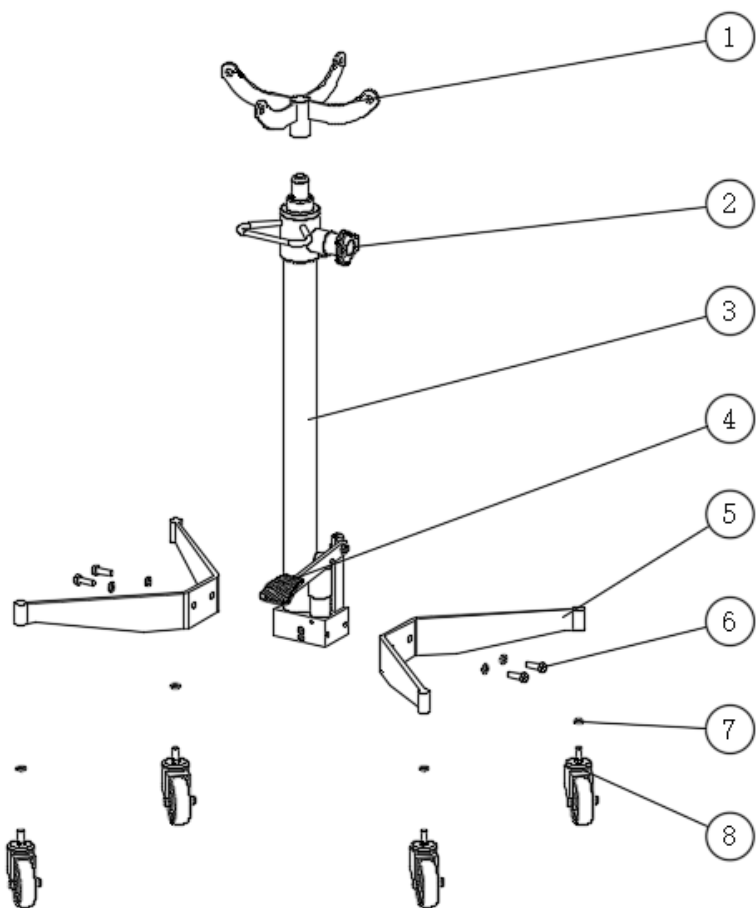
KING TONY

Données techniques

Modèle	Capacité (kg)	H1 Hauteur minimum (mm)	Hauteur de levage (mm)	H2 Hauteur maximum (mm)	L1 (mm)	E (mm)	L3 Largeur (mm)	Poids (kg)
9TYN143603AB	300	1140	860	2000	300	50	600	28.1
9TYN143606AB	600	1146	840	1986	300	50	600	34.8
9TYN143610AB	1000	1170	840	2010	300	50	600	39.8



Pièces



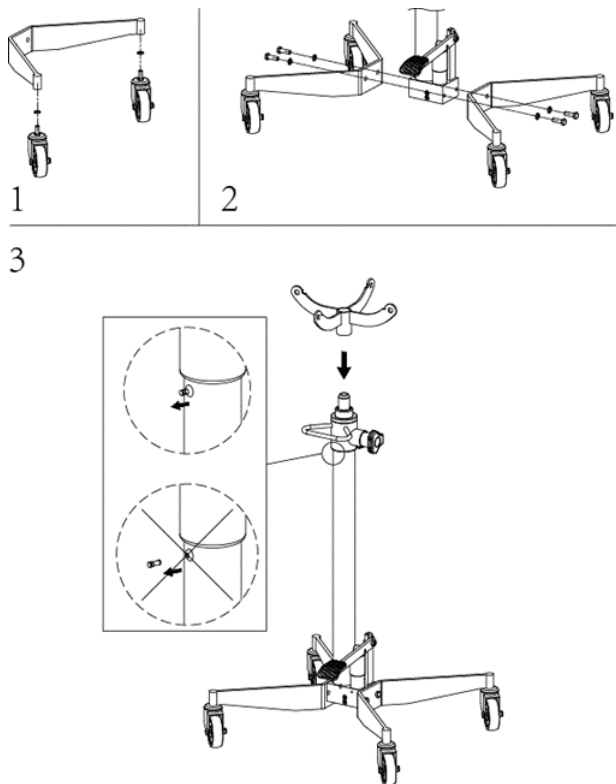
- ① Support complet × 1
- ② Bouton de décompression x1
- ③ Cylindre hydraulique x1
- ④ Pédale de pompe x1
- ⑤ Supports de roues x2

- ⑥ Vis hexagonale extérieure x4
- ⑦ Joints à ressort x8
- ⑧ Roue x4



Instructions de montage

1. Installez les roues (8) sur les supports (5);
2. Utilisez les vis (6) pour connecter les supports de roues (5) au cylindre hydraulique (3). Quand les quatre roues touchent le sol, serrez les vis fermement.
3. Placez le support (1) sur le cylindre (3) et retirez la pigne comme montré sur le schéma.



Consignes d'utilisation

Levage du vérin de fosse : Appuyez sur la pédale de la pompe hydraulique ④

Abaissement du vérin de fosse : tournez le bouton de décompression ② dans le sens inverse des aiguilles d'une montre, relâchez le bouton et la soupape de décompression se fermera automatiquement.

Déplacement du vérin de fosse : avant de le déplacer, abaissez le vérin de fosse à la position la plus basse et vérifiez que la charge est centrée et placée de manière stable.

Consignes d'entretien

Vérifiez quotidiennement si les pièces du vérin de fosse présentent des fuites d'huile, des déformations, des dommages, etc.

Les pièces mobiles du vérin de fosse doivent être lubrifiées régulièrement.

Ce produit utilise de l'huile hydraulique ISO 15#, ISO 22# ou une autre huile hydraulique de même qualité. N'utilisez pas de liquide de frein !

Le volume d'huile hydraulique pour différents modèles est le suivant :

9TYN143610AB : 1.2L

9TYN143606AB : 1.0L

9TYN143603AB : 0.7L

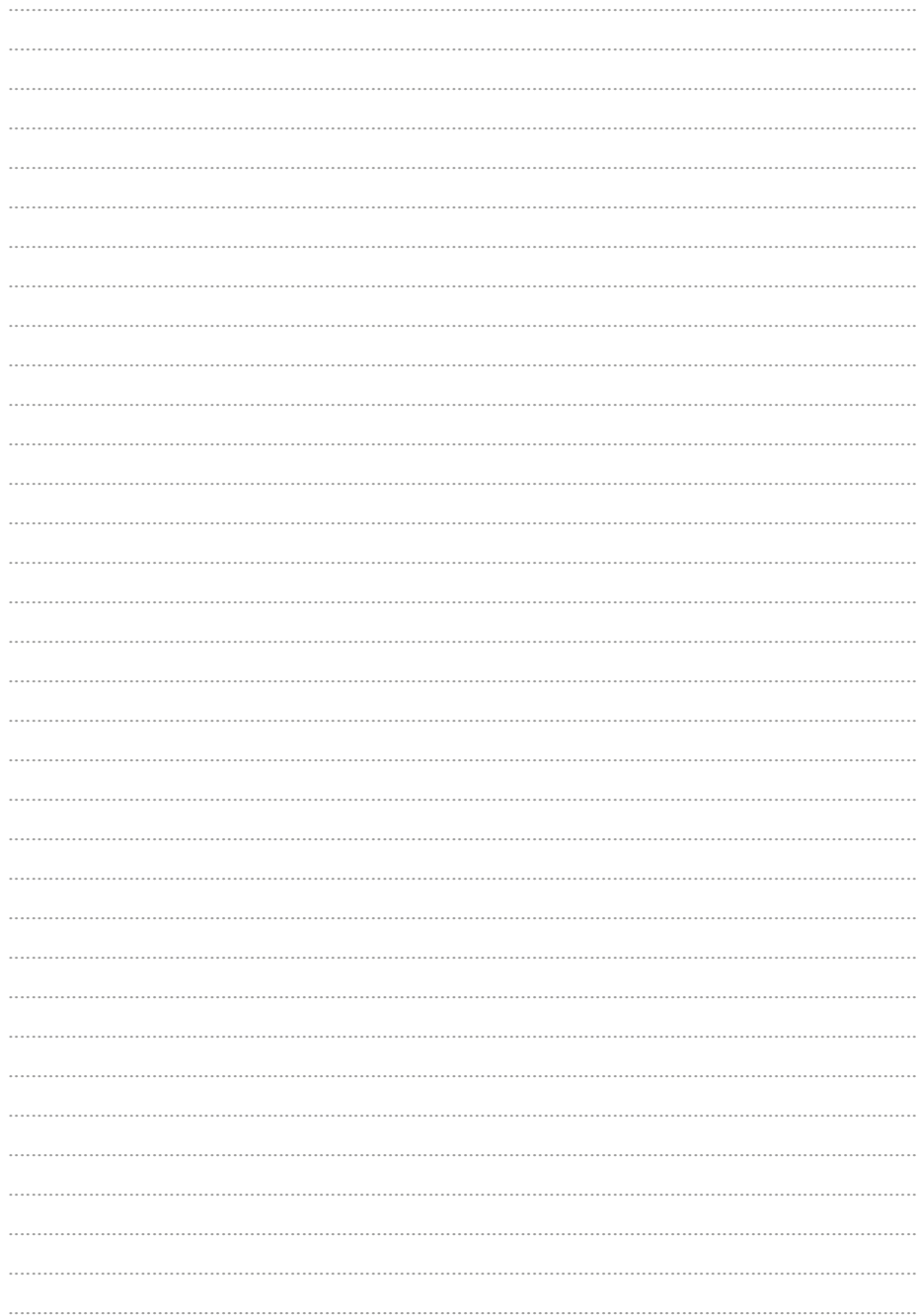
Les professionnels doivent inspecter régulièrement le vérin de fosse, vérifier l'usure du support, de la base et des roues, vérifier si les kits de joints fuient et si la soupape de sécurité est normale, et confirmer que toutes les étiquettes de sécurité sont intactes, claires et faciles à lire.

Un vérin de fosse présentant toute forme de dommage, d'usure ou de fonctionnement anormal ne doit plus être utilisé jusqu'à ce qu'il soit réparé. Si le fabricant ou le fournisseur accepte de réparer, il est recommandé que la réparation soit effectuée par un organisme agréé par le fabricant. Utilisez uniquement les accessoires et adaptateurs fournis par le fabricant.

Guide de dépannage

1. Le vérin ne peut pas être soulevé jusqu'à la position la plus haute : vérifiez et ajoutez de l'huile hydraulique (voir les consignes d'entretien pour plus de détails).
2. Mauvaise pompée (pompe vide) : vérifiez si la tige d'échappement est sortie (voir les consignes d'installation pour plus de détails).
3. Descente sous charge (ne maintient pas bien la pression) : vérifiez que le bouton de décompression est bien fermé.







ADVERTENCIAS

INSTRUCCIONES DE SEGURIDAD

El gato de foso se utiliza para desmontar, mover e instalar cajas de cambios, transmisiones, ejes motrices u otras piezas.

El gato de foso sólo debe ser manejado y utilizado por una persona formada o familiarizada con este manual.

El peso de las piezas a retirar, desplazar o instalar nunca deben superar la capacidad nominal del gato de foso y sus accesorios, y la altura de elevación no debe superar nunca la máxima del gato indicada en la etiqueta.

Este gato de foso sólo debe apoyarse sobre una superficie sólida, plana y horizontal que pueda soportar la carga.

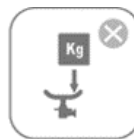
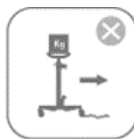
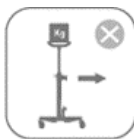
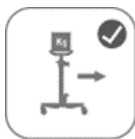
Asegúrese de que el vehículo esté bien apoyado y sujeto antes de iniciar el mantenimiento. Evite cualquier posicionamiento descentrado de las piezas a apoyar, esto podría provocar vuelcos o daños en las piezas y en el gato de foso.

Durante el transporte, asegúrese de que el cilindro esté colocado en la posición más baja y de que la pieza de trabajo esté en una posición estable.

Por favor, no modifique el cilindro de foso de ninguna manera y no cambie la válvula de seguridad bajo ninguna circunstancia.

El incumplimiento de estas instrucciones puede provocar lesiones o daños al usuario, al elevador de foso o a la pieza de trabajo que se esté utilizando.

El fabricante no se hace responsable del uso incorrecto del gato de foso ni de los daños causados a la pieza por dicho uso incorrecto.



Baje a la posición mínima durante el transporte.

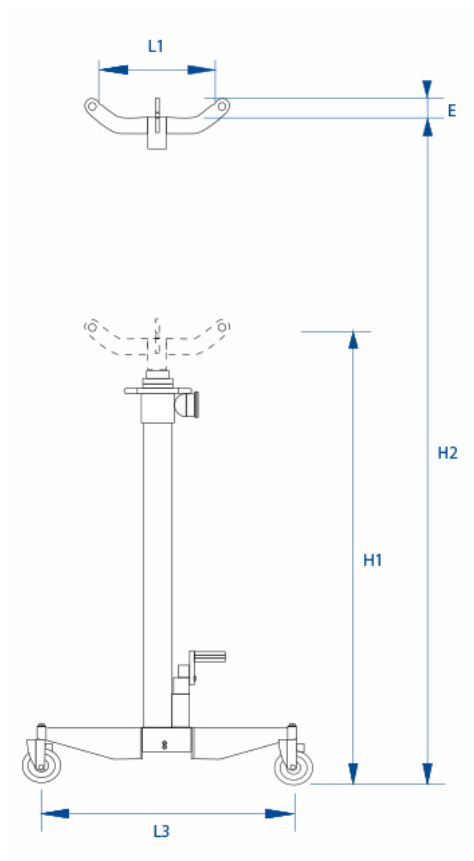
No utilice en superficies inclinadas y superficies irregulares

Centre la pieza que se va a apoyar

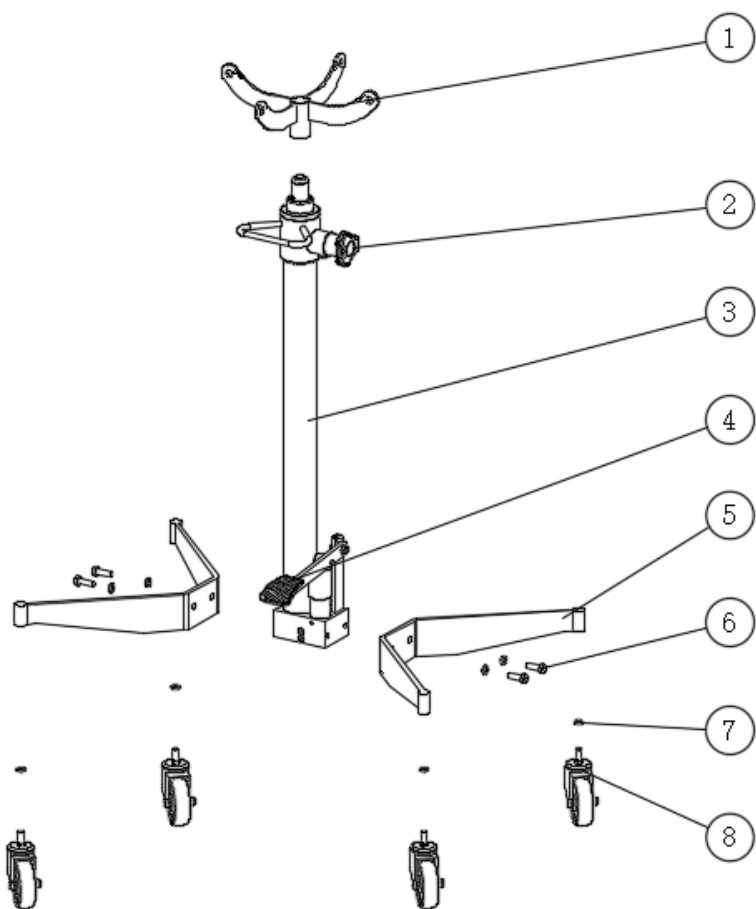


Datos técnicos

Modelo	Capacidad (kg)	H1 Altura mínima (mm)	Altura de carga (mm)	H2 Altura máxima (mm)	L1 (mm)	E (mm)	L3 Anchura (mm)	Peso (kg)
9TYN143603AB	300	1140	860	2000	300	50	600	28.1
9TYN143606AB	600	1146	840	1986	300	50	600	34.8
9TYN143610AB	1000	1170	840	2010	300	50	600	39.8



Despiece

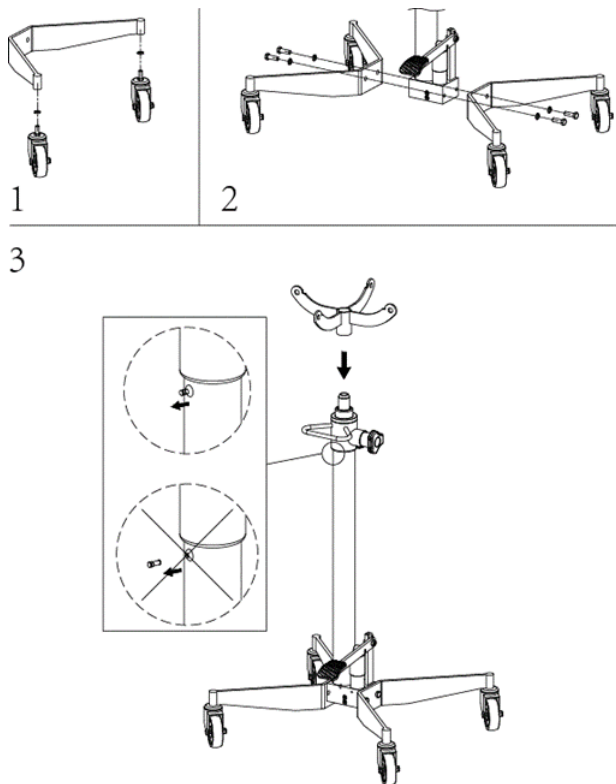


- ① Soporte completo × 1
- ② Botón de descompresión x1
- ③ Cilindro hidráulico x1
- ④ Pedal de bomba x1
- ⑤ Soportes de rueda x2

- ⑥ Tornillo hexagonal exterior x4
- ⑦ Juntas de muelle x8
- ⑧ Rueda x4

Instrucciones de montaje

1. Instale las ruedas ⑧ en los soportes ⑤;
2. Utilice los tornillos ⑥ para conectar los soportes de rueda ⑤ al cilindro hidráulico ③. Cuando las cuatro ruedas toquen el suelo, apriete firmemente los tornillos.
3. Coloque el soporte ① en el cilindro ③ y retire el pasador como se muestra en el esquema.



Instrucciones de uso

Elevación del gato de foso: Pise el pedal de la bomba hidráulica ④

Para bajar el gato de foso: gire el botón de descompresión ② en el sentido contrario a las agujas del reloj, suelte el botón y la válvula de descompresión se cerrará automáticamente.

Antes de mover el gato de foso, bájelo a la posición más baja y compruebe que la carga esté centrada y colocada de forma estable.

Instrucciones de mantenimiento

Compruebe diariamente si hay fugas de aceite, deformaciones, daños, etc. en las piezas del gato de foso.

Las piezas móviles del gato de foso deben lubricarse con regularidad.

Este producto utiliza aceite hidráulico ISO 15#, ISO 22# u otro aceite hidráulico de la misma calidad.

No utilice líquido de frenos!

El volumen de aceite hidráulico para los distintos modelos es el siguiente:

9TYN143610AB : 1.2L

9TYN143606AB : 1.0L

9TYN143603AB : 0.7L

Los profesionales deben inspeccionar periódicamente el gato de foso, comprobar el desgaste del soporte, la base y las ruedas, compruebe si hay fugas en los kits de sellado y si la válvula de seguridad es normal, y confirme que todas las etiquetas de seguridad estén intactas, sean claras y fáciles de leer.

Un cilindro de foso que presente cualquier tipo de daño, desgaste o funcionamiento anormal no debe utilizarse hasta que haya sido reparado. Si el fabricante o el proveedor aceptan la reparación, se recomienda que la lleve a cabo una organización autorizada por el fabricante. Utilice únicamente los accesorios y adaptadores suministrados por el fabricante.

Guía de solución de problemas

1. El gato de foso no se puede elevar a la posición más elevada: compruebe y añada aceite hidráulico (consulte las instrucciones de mantenimiento para más detalles).
2. Bombeo incorrecto (bomba vacía): compruebe si el tubo de escape está fuera (consulte las instrucciones de instalación para más detalles).
3. Presión baja (no mantiene bien la presión): Compruebe que el botón de liberación de presión esté cerrado.







WARNUNG

SICHERHEITS-ANWEISUNGEN

Der Getriebeheber dient zum Aus-, Um- und Einbau von Getriebe, Getriebekasten, Antriebsachse oder anderen Werkstücken.

Der Getriebeheber darf nur von ausgebildeten oder mit der Bedienungsanleitung vertrauten Personen bedient und verwendet werden.

Überschreiten Sie nie den auf dem Etikett angegebenen Maximalhub des Wagenhebers sowie die Nenntragfähigkeit des Getriebehebers und seines Zubehörs.

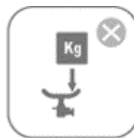
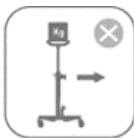
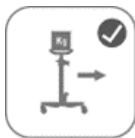
Dieser Getriebeheber darf nur auf einer festen, ebenen und waagrechten Fläche stehen, der der Belastung standhält. Stellen Sie sicher, dass das Fahrzeug ausreichend abgestützt und gesichert ist, bevor Sie mit der Wartung beginnen. Vermeiden Sie jede seitliche Ablage von Werkstücken, die zum Umkippen oder zur Beschädigung von Werkstücken und Getriebeheber führen können.

Achten Sie beim Transport darauf, dass die Kolbenstange in die unterste Position abgesenkt ist und das Werkstück stabil platziert wird.

Bitte modifizieren Sie den Getriebeheber in keiner Weise und verändern Sie unter allen Umständen nicht das Sicherheitsventil.

Die Nichtbeachtung dieser Anweisungen kann es zu Verletzungen des Benutzers oder zu Schäden am Getriebeheber oder dem Werkstück führen.

Der Hersteller übernimmt keine Verantwortung für die unsachgemäße Verwendung des Getriebehebers oder der Beschädigung des Werkstücks durch diesen unsachgemäßen Gebrauch.



Während des Transports auf die niedrigste Position absenken.

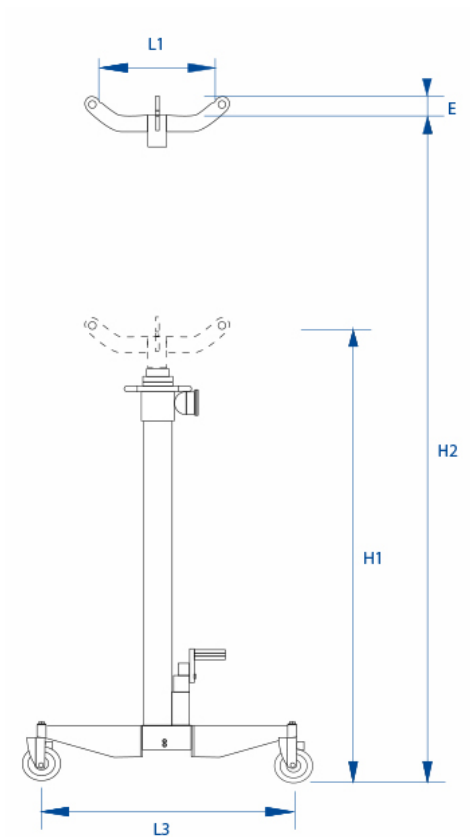
Nicht auf Schräglage und unebenem Untergrund verwenden.

Nicht seitlich platzieren.

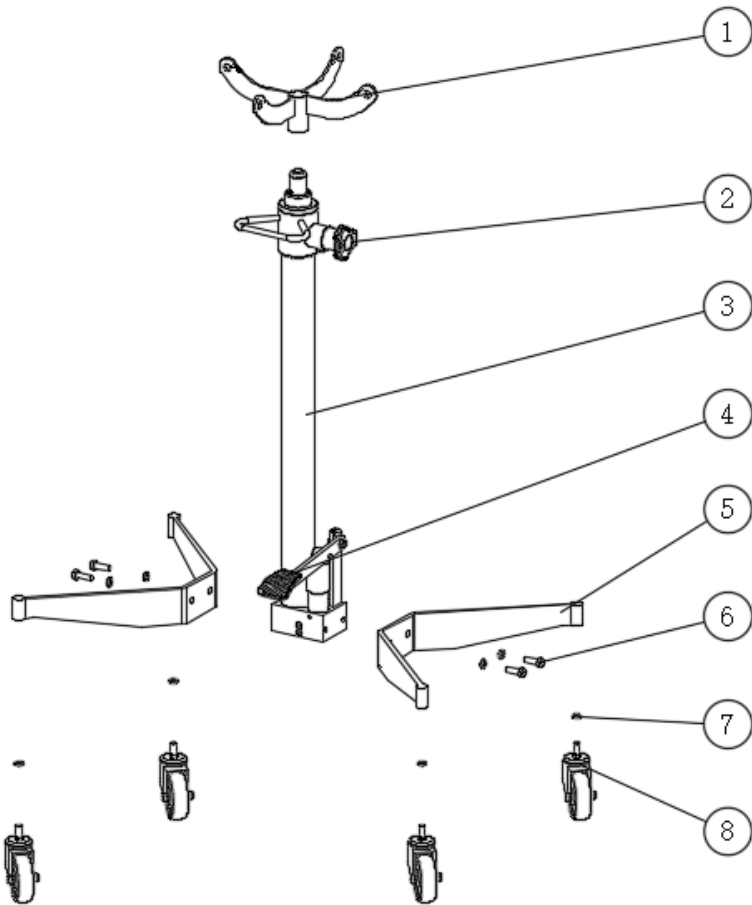


Technische Daten

Modell	Kapazität (kg)	H1 Minimale Höhe (mm)	Hubhöhe (mm)	H2 Maximale Höhe (mm)	L1 (mm)	E (mm)	L3 Breite (mm)	Gewicht (kg)
9TYN143603AB	300	1140	860	2000	300	50	600	28.1
9TYN143606AB	600	1146	840	1986	300	50	600	34.8
9TYN143610AB	1000	1170	840	2010	300	50	600	39.8



Teile



① Hubkrone × 1

② Druckentlastungsknopf x1

③ Hydraulikzylinder x1

④ Fußpedale Pumpe x1

⑤ Rollenhalterung x2

⑥ Hexagonale Außenschraube x4

⑦ Federdichtung x8

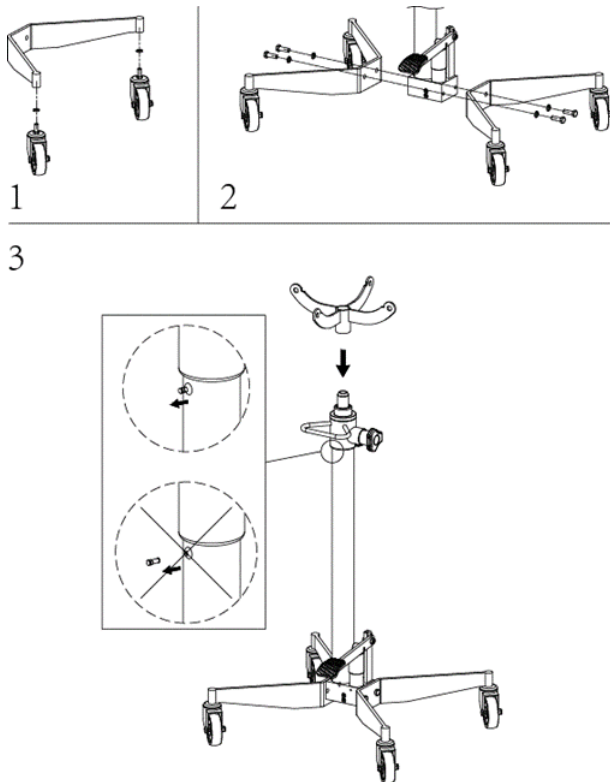
⑧ Rad x4



KING TONY

Montage-Anleitung

1. Installieren Sie die Räder **8** unter den Stützen **5**.
2. Benutzen Sie die Schrauben **6** um die Radstützen **5** mit dem Hydraulikzylinder **3** zu verbinden. Sobald alle vier Räder den Boden berühren, ziehen Sie die Schrauben fest an.
3. Setzen Sie die Hubkrone **1** in den Zylinder **3** ein und entfernen Sie den Stift, wie in der Abbildung gezeigt wird.



Gebrauchsanweisung

Heben des Grubenhebers: Treten Sie auf das Fußpedal der Hydraulikpumpe ^④.

Absenken des Grubenhebers: Drehen Sie den Druckentlastungsknopf ^② gegen den Uhrzeigersinn, lassen Sie den Knopf los und das Druckentlastungsventil schließt sich automatisch.

Bewegen des Grubenhebers: Senken Sie den Grubenheber vor dem Bewegen in die niedrigste Position ab und überprüfen Sie, ob die Last mittig und stabil platziert ist.

Wartungshinweise

Teile des Grubenhebers täglich auf Öllecks, Verformungen, Beschädigungen usw. prüfen.

Die beweglichen Teile des Grubenhebers sollten regelmäßig geschmiert werden. Dieses Produkt verwendet ISO 15 #, ISO 22 # Hydrauliköl oder ein anderes Hydrauliköl gleicher Qualität. Keine Bremsflüssigkeit verwenden!

Das Volumen des Hydrauliköls für verschiedene Modelle ist wie folgt:

9TYN143610AB: 1,2 l

9TYN143606AB: 1,0 l

9TYN143603AB: 0,7 l

Gewerbetreibende sollten den Grubenheber regelmäßig inspizieren, den Verschleiß der Halterung und der Räder prüfen, ob die Dichtungssätze undicht sind und ob das Sicherheitsventil dicht ist, vergewissern Sie sich, dass alle Sicherheitsetiketten intakt, klar und gut lesbar sind.

Ein Grubenheber, der jegliche Form von Beschädigung, Verschleiß oder anormalem Betrieb aufweist, sollte bis zur Reparatur nicht verwendet werden. Wenn der Hersteller oder Lieferant die Reparatur genehmigt, wird empfohlen, die Reparatur durch eine vom Hersteller zugelassene Organisation durchführen zu lassen.

Verwenden Sie nur vom Hersteller geliefertes Zubehör und Adapter.

Leitfaden zur Fehlerbehebung

1. Der Zylinder kann nicht in die höchste Position gehoben werden: Überprüfen und fügen Sie zusätzliches Hydrauliköl hinzu (Details siehe Wartungsanweisungen).
2. Schlechtes Pumpen (leere Pumpe): Überprüfen Sie, ob die Hubstange herausgefahren ist (siehe Installationsanweisungen für Details).
3. Senken unter Last (hält den Druck nicht gut): Überprüfen Sie, ob der Druckentlastungsknopf gut geschlossen ist.







REF.

9TYN143603AB

9TYN143606AB

9TYN143610AB

**Operation manual for transmission jacks
Transmission jacks vérins de transmission
Manual de instrucciones para gatos de foso hidráulico
Benutzerhandbuch für Getriebeheber**

KING TONY EUROPE SAS

3, rue des Imprimeurs

Z.I. République I

86000 Poitiers